

Carl Zeiss AG Digitale Bilddokumentation Imagebox

Die Zeiss Imagebox verbindet medizinische Diagnose mit digitaler Bilddokumentation. Bilder aus dem OP-Mikroskop können per Knopfdruck auf CD gebrannt oder ins Netzwerk gestellt werden.

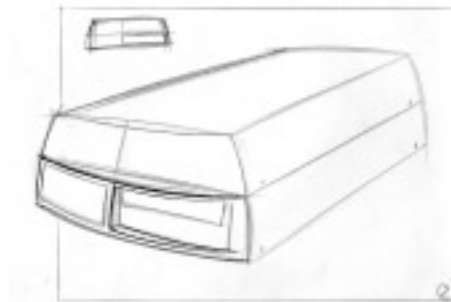
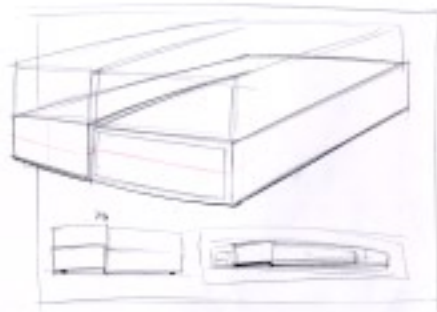
Das busse design ulm-Team hat das Design erarbeitet, das mit seinem intelligenten Gehäuseaufbau in bestehende Systeme passt und als Basis für eine neue Geräte-Plattform dient.

Zusätzlich hat busse design ulm ein durchgängiges und leicht verständliches Interface für Tastatur sowie Bildschirm entwickelt.



EXEMPLARISCHER PROJEKtablauf

am Beispiel der Imagebox für die Carl Zeiss AG
Design, Interface und Namensfindung bei busse design ulm



SKIZZENPHASE

DESIGNKONZEPTION



Kompletgerät mit offener Klappe



EXEMPLARISCHER PROJEKtablauf

am Beispiel der Imagebox für die Carl Zeiss AG
Design, Interface und Namensfindung bei busse design ulm

DESIGNENTWURF

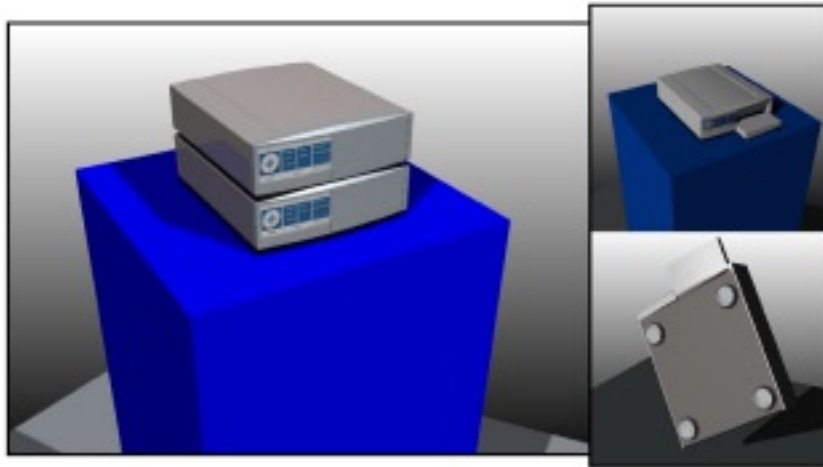


DESIGNENTWURF INTERFACES



EXEMPLARISCHER PROJEKTABLAUF

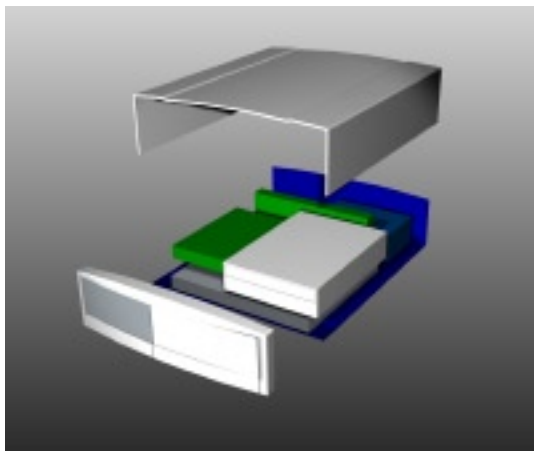
am Beispiel der Imagebox für die Carl Zeiss AG
Design, Interface und Namensfindung bei busse design ulm



SERIENPRODUKT



CAD DESIGNFLÄCHEN



EXEMPLARISCHER PROJEKtablauf

am Beispiel der Imagebox für die Carl Zeiss AG
Design, Interface und Namensfindung bei busse design ulm